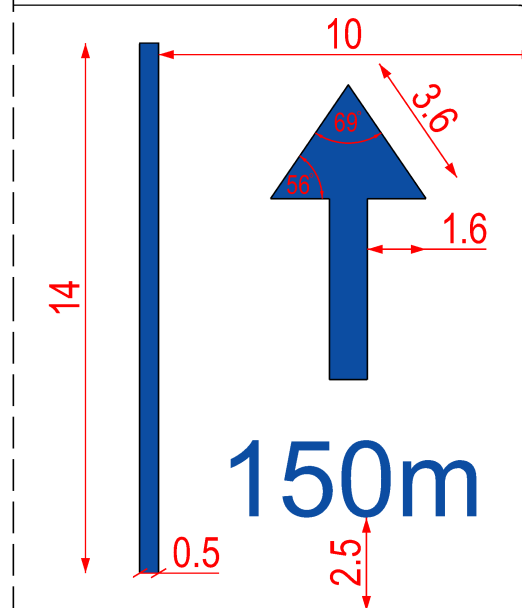


SKALA 1:2



INWESTOR: Urząd Miejski w Bieruniu, 43-150 Bieruń, ul. Rynek 14

TEMAT: Zasady i warunki sytuowania małej architektury, tablic reklamowych i urządzeń reklamowych oraz ogrodzeń

RYSUNEK: Reklamy kierunkowe – standard 1 – wymiarowanie  
Załącznik graficzny nr 2.2.2  
do Uchwały Nr .../.../2021 Rady Miejskiej w Bieruniu z dnia ... 2021 r.



ul. Strzegomska 42 j /14, 53-611 Wrocław, Polska  
www.geoplan.com.pl, email: info@geoplan.com.pl  
tel/fax. (+48) 71/3590509, kom. 0501475117  
NIP 8981635959, REGON 932773864